

# MULAG

Innovative Gerätetechnik für die Straßenunterhaltung



## Frontausleger-Mähgerät

# MFK 400

Multihog



## Frontausleger-Mähgerät MFK 400

### Technische Daten / Multihog MH90

<b>Reichweite</b>	5,1 m ab Fahrzeugmitte
<b>Einsatz</b>	Rechts- und Linksbetrieb möglich
<b>Querverschiebung</b>	1500 mm
<b>Anbau</b>	- Frontanbauplatte - geeignet für Multihog MH90
<b>Antrieb</b>	über fahrzeugseitige Leistungshydraulik
<b>Messerwellen-Ein-/Ausschaltung</b>	Elektr. Ein-/Ausschaltung mit Sicherheits-Stopp innerhalb von ca. 4 Sek.
<b>Steuerung</b>	- CAN-Bus / Proportionalsteuerung mit stufenloser AER - CAN-Bus / Proportionalsteuerung mit Auslegerentlastung Mähtronic (opt.)



MFK 400 in Transportstellung

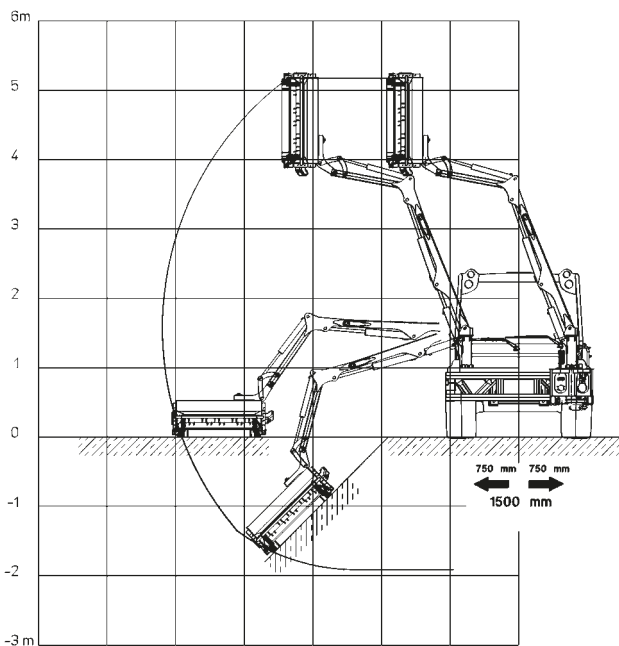


Bedienteil mit Multifunktionshebel



MFK 400 im Einsatz

### MFK 400



Reichweitendiagramm des MFK 400

#### Vertrieb

#### Hersteller

# MULAG

MULAG Fahrzeugwerk  
Heinz Wössner GmbH u. Co. KG  
Gewerbestraße 8  
77728 Oppenau  
Deutschland

Tel. +49 7804 913-0  
Fax +49 7804 913-163  
E-Mail [info@mulag.de](mailto:info@mulag.de)  
Web [www.mulag.de](http://www.mulag.de)

