

MULAG

Innovative Gerätetechnik für die Straßenunterhaltung



Frontausleger-Mähgerät

MFK 400

Lindner Unitrac

Frontausleger-Mähgerät MFK 400

Technische Daten / Lindner Unitrac

Reichweite	5,1 m ab Fahrzeugmitte
Einsatz	Rechts- und Linksbetrieb möglich
Querverschiebung	1500 mm
Anbau	- Frontanbauplatte Größe 3 - geeignet für Lindner Unitrac 102
Antrieb	über Frontzapfwelle
Messerwellenein-/ ausschaltung	Elektr. Messerwelleneinschaltung mit Sicherheits-Stopp innerhalb von 4 sec.
Steuerung	- CAN-BUS / proportional mit Ausleger- entlastungsregelung Typ AER - CAN-BUS / proportional mit Ausleger- entlastungssteuerung Typ Mähtronic (Opt.)



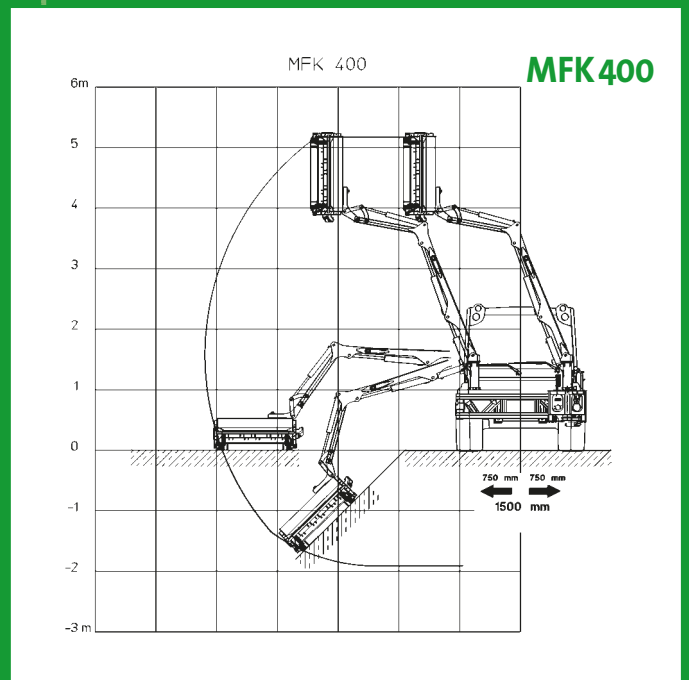
MFK 400 in Transportstellung



Ideal für den Einsatz im kommunalen Bereich



Auch im Linksbetrieb einsetzbar



Reichweitendiagramm MFK 400

Vertrieb

Hersteller

MULAG

MULAG Fahrzeugwerk
Heinz Wössner GmbH u. Co. KG
Gewerbestraße 8
77728 Oppenau
Deutschland

Tel. +49-(0)7804-913-0
Fax +49-(0)7804-913-163
E-Mail info@mulag.de
Web www.mulag.de

